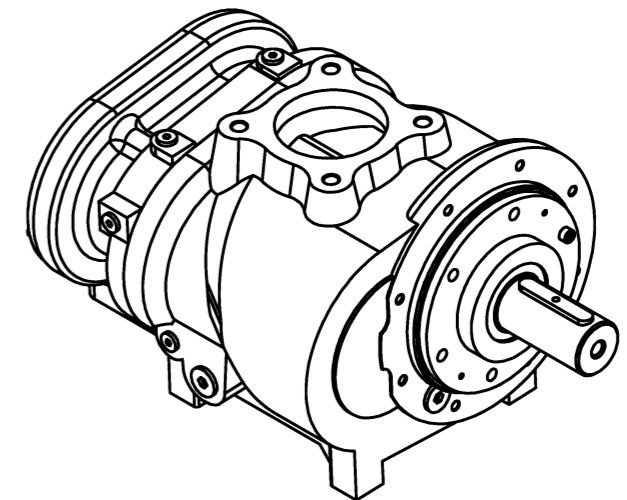
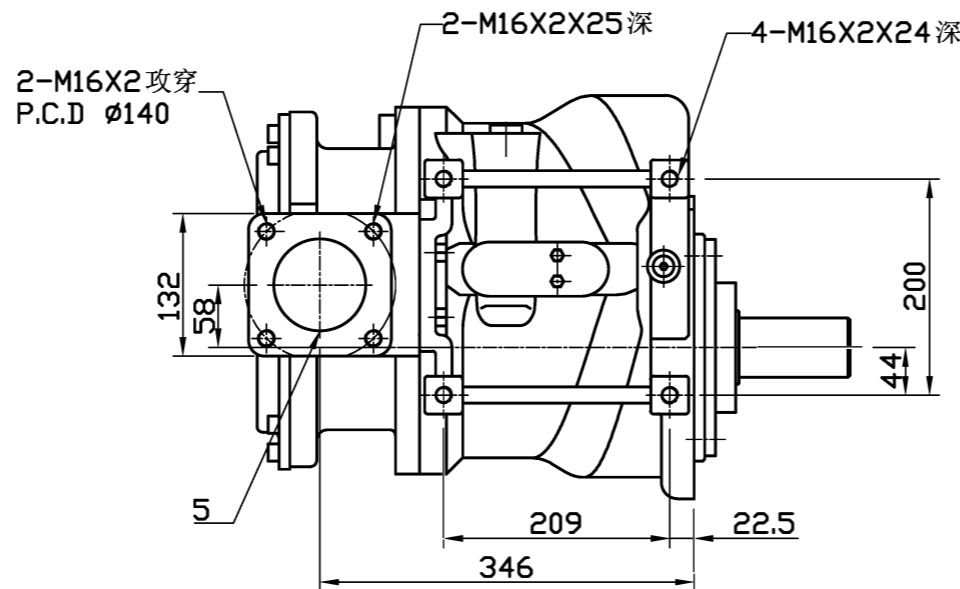
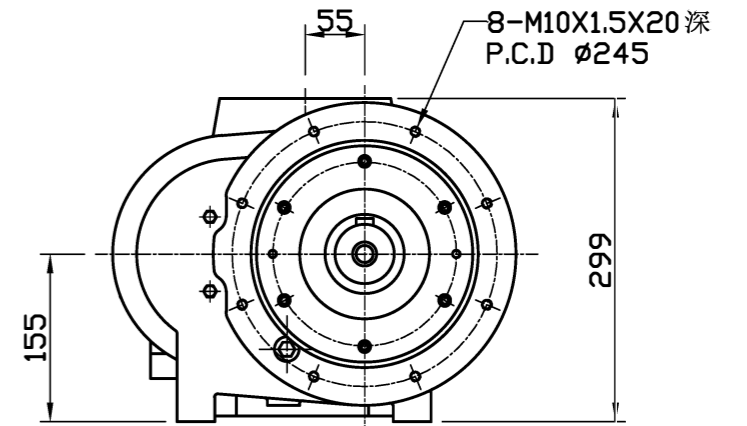
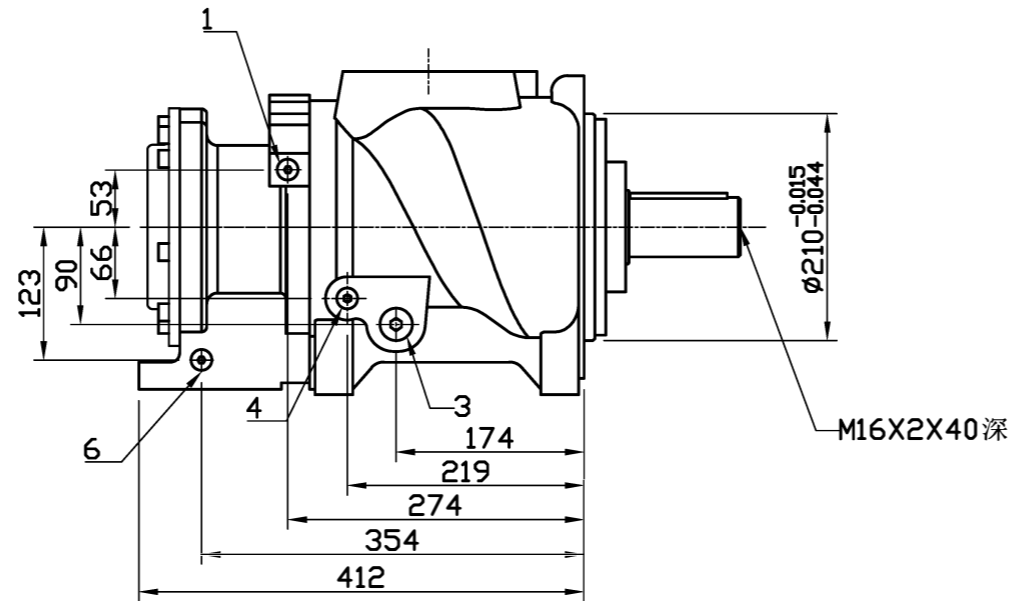
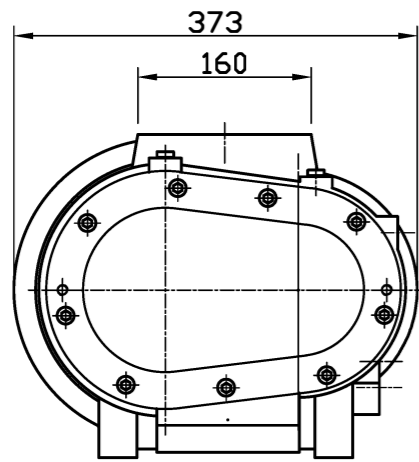
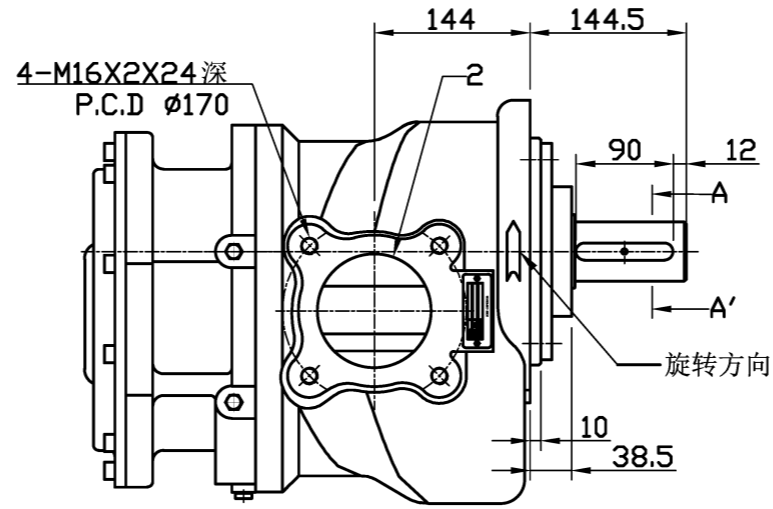


A-A' (3:1)



重量: 145 kg

| 序号 | 名称 | 规格 |
|----|------------|------------|
| 1 | 轴承润滑入油口 | 1/4"PF |
| 2 | 压缩机进气口 | $\phi 105$ |
| 3 | 压缩机进油口(侧向) | 3/4"PF |
| 4 | 油细分离器回油口 | 1/4"PF |
| 5 | 压缩机油气出口 | $\phi 85$ |
| 6 | 温度感测器接口 | 1/4"PF |

| | | | |
|---|---------------|----|----------------|
| 件号 | 35336-A00 | 图号 | 3-35336-A00AA |
| 品名 | 机体外观图-AB-480R | 图档 | AB-480R_121109 |
| 材质 | | 日期 | 2012.11.09 |
| 比例 | 1/7 | 单位 | mm |
| | | 绘图 | 彭进 |
| | | 审核 | |
| | | 核准 | |
|  上海汉钟精机股份有限公司 SHANGHAI HANBELL PRECISE MACHINERY CO., LTD. | | | |